

Основания для фиксации шпинделя

для индикаторов положения DD51, СУПЕР-технополимер

МАТЕРИАЛ

Основание для фиксации вала из СУПЕР-технополимера на основе полиамида (PA), чёрный цвет, матовая отделка.

Винты с шестигранной головкой из нержавеющей стали AISI 316.

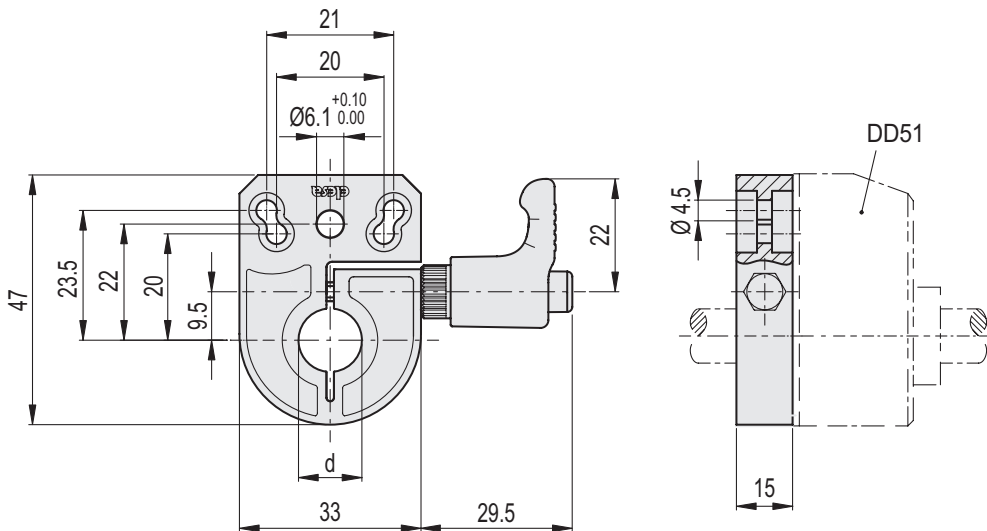
Регулируемая ручка ERW. технополимер на основе полиамида (PA), армированный стекловолокном, серо-чёрный цвет, матовая отделка, с втулкой из нержавеющей стали AISI 304, с глухим резьбовым отверстием.

ОСОБЕННОСТИ И ОБЛАСТИ ПРИМЕНЕНИЯ

Основания для фиксации BSA-T51 позволяют лёгкую и быструю фиксацию шпинделей после их расположения. Они имеют отверстие диаметром 6,1 мм для установки установочного штифта индикатора. Они могут собираться в комплекте с ручкой либо справа, либо слева и устанавливаться на машину при помощи двух винтов с цилиндрической головкой M4 (не входят в объём поставки).

Благодаря использованию деталей из нержавеющей стали и полностью из технополимера имеется возможность частой мойки и использования в любой ситуации или среде, где особенно требуется уделять внимание чистоте и гигиене, например, для машин по упаковке продуктов питания или разливу.

Более того, поскольку нет обработки поверхности, которая со временем может испортиться (например, покрытие лаком), характеристики продукта остаются неизменными во время его использования.



STAINLESS STEEL

Код	Описание	d	Δ
CE.95931	BSA-T51-6-SST	6	36
CE.95932	BSA-T51-8-SST	8	35
CE.95933	BSA-T51-10-SST	10	34
CE.95934	BSA-T51-12-SST	12	33
CE.95935	BSA-T51-14-SST	14	32