

## Гайки для монтажных направляющих

для трубных зажимов DCE, сталь

### МАТЕРИАЛ

Оцинкованная сталь

### СТАНДАРТНЫЕ ИСПОЛНЕНИЯ

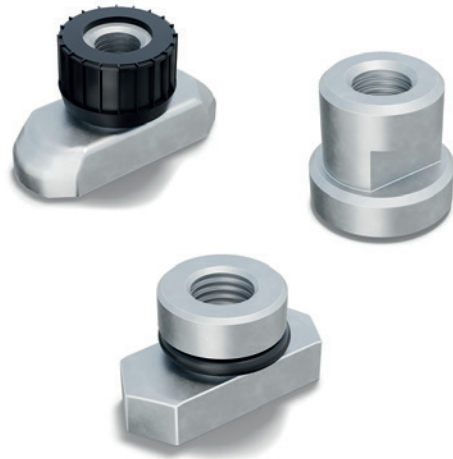
- **DCE-NTG-S**: с колпачком из бутадиен-нитрильного каучука NBR чёрного цвета, для использования с зажимами для труб стандартной серии DCE-S (DIN 3015-1).
- **DCE-NTG-H**: для использования с зажимами для труб сверхпрочной серии DCE-H (DIN 3015-2).
- **DCE-NTG-D**: с кольцом из бутадиен-нитрильного каучука NBR чёрного цвета, для использования с зажимами для труб сдвоенной серии DCE-D (DIN 3015-3).

### ОСОБЕННОСТИ И ОБЛАСТИ ПРИМЕНЕНИЯ

Предназначенные для использования с зажимами DIN 3015, они представляют собой решение для крепления трубных зажимов к монтажной направляющей.

Они позволяют зажимам скользить вдоль направляющей, создавая модульные крепёжные конструкции.

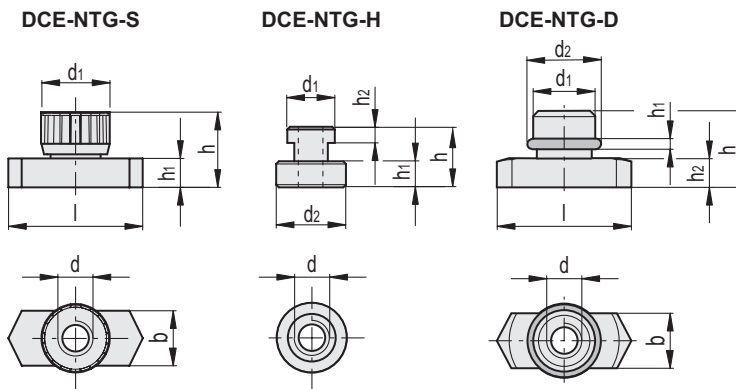
Стандартная метрическая резьба облегчает сопряжение со сборочными винтами DCE-SRE и DCE-SRC.



### АКСЕССУАРЫ

Для монтажного комплекта DCK-S, DCK-H и DCK-D.

- DCE-S: зажимы для труб стандартной серии.
- DCE-H: зажимы для труб сверхпрочной серии.
- DCE-D: зажимы для труб сдвоенной серии.
- DCE-PU: замыкающие пластины.
- DCE-SRE: винты с шестигранной головкой.
- DCE-SRC: винты с цилиндрической головкой.
- DCE-WA: плоские шайбы.
- DCE-GU: монтажные направляющие.



### DCE-NTG-S

Код	Описание	b	d	d <sub>1</sub>	l	h	h <sub>1</sub>	для трубного зажима	△
570531	DCE-NTG-S-M6-ZN+CG	10.4	M 6	11.8	25.5	14.5	5.5	DCE-S / DCE-D	12

### DCE-NTG-H

Код	Описание	d	d <sub>1</sub>	d <sub>2</sub>	h	h <sub>1</sub>	h <sub>2</sub>	для трубного зажима	△
570541	DCE-NTG-H-M10-ZN	M 10	17.7	22	21	7.4	6.6	DCE-H	33
570546	DCE-NTG-H-M12-ZN	M 12	18.8	26	23	8	7	DCE-H	46

### DCE-NTG-D

Код	Описание	b	d	d <sub>1</sub>	d <sub>2</sub>	l	h	h <sub>1</sub>	h <sub>2</sub>	для трубного зажима	△
570536	DCE-NTG-D-M8-ZN+OR	10.4	M 8	13.8	14.4	25.5	13.5	2.2	5.5	DCE-D	13