

Крышки сапуна

Технополимер, высокая степень фильтрации, с брызгоотражателем

КРЫШКА

Технополимер на основе полиамида (PA), чёрный цвет RAL 9005, матовая отделка, выгравированные лазером графические символы.

ФИТИНГ С РЕЗЬБОЙ

Технополимер на основе полиамида (PA), с брызгоотражателем и шестигранной гайкой, чёрный цвет, полуматовая отделка.

УПЛОТНИТЕЛЬНОЕ КОЛЬЦО

Плоская шайба из синтетического каучука NBR.

ВОЗДУШНЫЙ ФИЛЬТР

Полиэстер со степенью фильтрации 3 мкм (эффективность > 98 %).

МАКСИМАЛЬНАЯ ПОСТОЯННАЯ РАБОЧАЯ ТЕМПЕРАТУРА

100°C.

ОСОБЕННОСТИ

Крышки SFP-AF (зарегистрированный дизайн) изготовлены со специальной внутренней геометрией, благодаря которой предотвращается утечка жидкости наружу.

Шестигранник на резьбовом фитинге обеспечивает возможность применения с использованием гаечного ключа большего момента затяжки на крышке, гарантируя лучшее сжатие прокладки.

ТЕХНИЧЕСКИЕ ДАННЫЕ

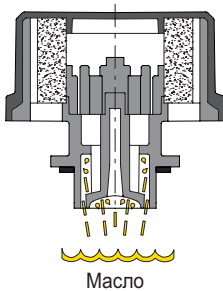
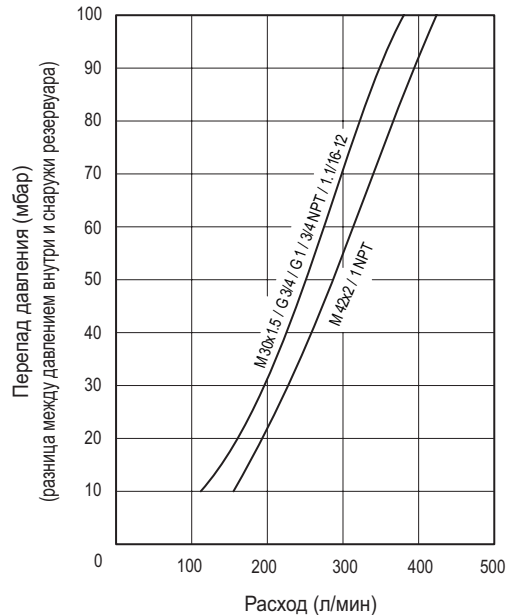
Расход воздуха для различных исполнений крышек сапунов может быть получен со схемы на основе разности давления воздуха внутри и снаружи резервуара.

СПЕЦИАЛЬНЫЕ ИСПОЛНЕНИЯ ДОСТУПНЫ ПО ЗАПРОСУ

- Чёрная крышка без графического символа.
- Оранжевая крышка.
- Оранжевая крышка без графического символа.
- Жёлтая крышка.
- Жёлтая крышка без графического символа.

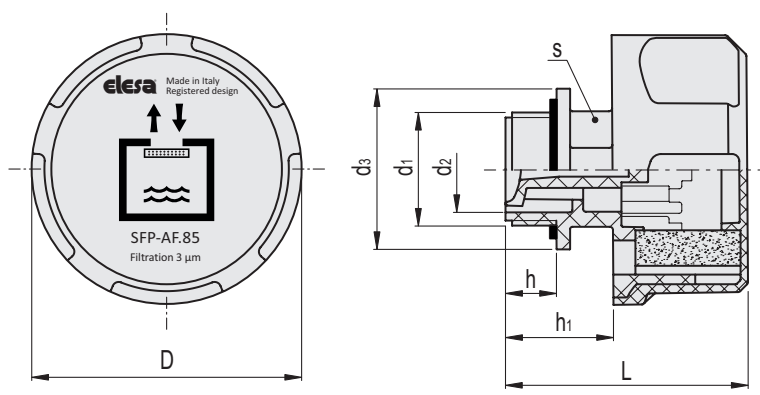


ELESA Original design





Аксессуары для гидравлики 15



Код	Описание	D	L	d1	d2	d3	h	h1	s	⚖
52900-C9	SFP-AF.85-M30x1.5+FC3-C9	85	73	M30x1.5	23	38	16	30.5	28	119
52902-C9	SFP-AF.85-M42x2+FC3-C9	85	76	M42x2	33	50	16.5	34	36	128
52904-C9	SFP-AF.85-G3/4+FC3-C9	85	73	G 3/4	20.5	35	16	30.5	28	118
52906-C9	SFP-AF.85-G1+FC3-C9	85	73	G 1	25	40	16	30.5	28	121
952904-C9	SFP-AF.85-3/4 NPT+FC3-C9	85	73	3/4 NPT	20.5	36	16.5	30.5	28	118
952906-C9	SFP-AF.85-1 NPT+FC3-C9	85	77	1 NPT	27	41	19	34.5	34	121
952908-C9	SFP-AF.85-1.1/16-12 SAE+FC3-C9	85	73	1.1/16-12 UNF	20.5	35	16	30.5	28	118