

Крышки сапуна

Технополимер, высокая степень фильтрации, с клапаном и брызгоотражателем

КРЫШКА

Технополимер на основе полиамида (PA), чёрный цвет RAL 9005, матовая отделка, выгравированные лазером графические символы.

ФИТИНГ С РЕЗЬБОЙ

Технополимер на основе полиамида (PA), с брызгоотражателем и шестигранной гайкой, чёрный цвет, полуматовая отделка.

УПЛОТНИТЕЛЬНОЕ КОЛЬЦО

Плоская шайба из синтетического каучука NBR.

РАЗГРУЗОЧНЫЙ КЛАПАН

Технополимер с кольцевым уплотнением из синтетического каучука NBR

Пружина из нержавеющей стали, уставка прим. на 0,350 бар или 0,700 бар.

ВОЗДУШНЫЙ ФИЛЬТР

Полиэстер со степенью фильтрации 3 мкм (эффективность > 98 %).

СТАНДАРТНЫЕ ИСПОЛНЕНИЯ

- **SFV-AF-350MB:** клапан открывается, когда давление превышает 0,350 бар (уставка на 350 мбар).
- **SFV-AF-700MB:** клапан открывается, когда давление превышает 0,700 бар (уставка на 700 мбар).

МАКСИМАЛЬНАЯ ПОСТОЯННАЯ РАБОЧАЯ ТЕМПЕРАТУРА

100°C.

ОСОБЕННОСТИ

Крышки сапуна SFV-AF (зарегистрированный дизайн) подходят для всех тех областей применения (редукторы скорости, вариаторы или компрессоры), когда внутреннее давление резервуара не должно превышать определённое значение (350 или 700 мбар).

В этих случаях, предохранительный клапан крышки позволяет изгнание чрезмерного воздуха в резервуаре, таким образом, восстанавливая значения давления, для которых клапан установлен.

Клапан (закрыт в условиях нормального давления) предотвращает попадание пыли и утечки масла.

Крышки сапуна SFV-AF изготовлены с соблюдением специальной внутренней геометрии, которая предотвращает протекание жидкости наружу, даже в случае самых критических прогнозных показателей сильной утечки.

Шестигранник на резьбовом фитинге обеспечивает возможность применения с использованием гаечного ключа большего момента затяжки на крышке, гарантируя лучшее сжатие прокладки.

ТЕХНИЧЕСКИЕ ДАННЫЕ

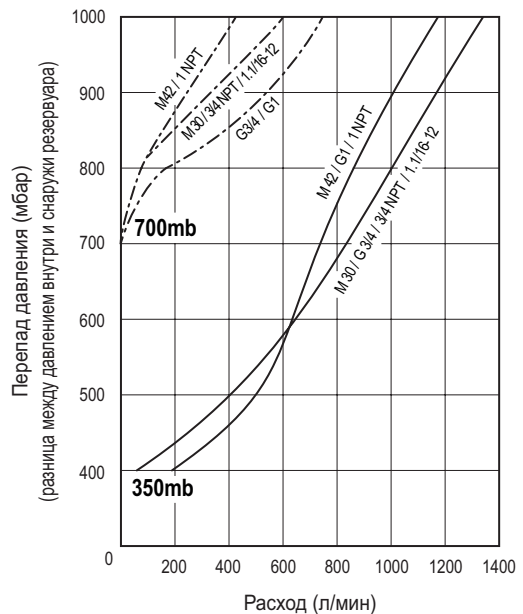
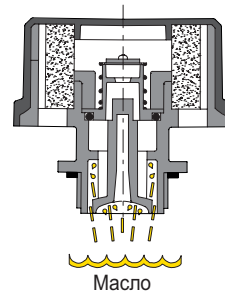
Расход воздуха для различных исполнений крышек сапунов может быть получен со схемы на основе разности давления воздуха внутри и снаружи резервуара.

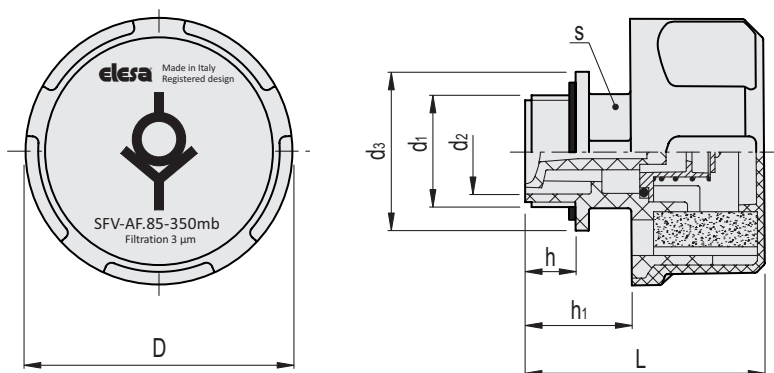
СПЕЦИАЛЬНЫЕ ИСПОЛНЕНИЯ ДОСТУПНЫ ПО ЗАПРОСУ

- Чёрная крышка без графического символа.
- Оранжевая крышка.
- Оранжевая крышка без графического символа.
- Жёлтая крышка.
- Жёлтая крышка без графического символа.



ELESA Original design





SFV-AF-350MB

Код	Описание	D	L	d1	d2	d3	h	h1	s	⚖
52920-C9	SFV-AF.85-M30x1.5+FC3-350MB-C9	85	73	M30x1.5	23	38	16	30.5	28	135
52922-C9	SFV-AF.85-M42x2+FC3-350MB-C9	85	76	M42x2	33	50	16.5	34	36	144
52924-C9	SFV-AF.85-G3/4+FC3-350MB-C9	85	73	G 3/4	20.5	35	16	30.5	28	134
52926-C9	SFV-AF.85-G1+FC3-350MB-C9	85	73	G 1	25	40	16	30.5	28	137
952924-C9	SFV-AF.85-3/4 NPT+FC3-350MB-C9	85	73	3/4 NPT	20.5	36	16.5	30.5	28	134
952926-C9	SFV-AF.85-1 NPT+FC3-350MB-C9	85	77	1 NPT	27	41	19	34.5	34	137
952928-C9	SFV-AF.85-1.1/16-12 SAE+FC3-350MB-C9	85	73	1.1/16-12 UNF	20.5	35	16	30.5	28	134

SFV-AF-700MB

Код	Описание	D	L	d1	d2	d3	h	h1	s	⚖
52921-C9	SFV-AF.85-M30x1.5+FC3-700MB-C9	85	73	M30x1.5	23	38	16	30.5	28	136
52923-C9	SFV-AF.85-M42x2+FC3-700MB-C9	85	76	M42x2	33	50	16.5	34	36	145
52925-C9	SFV-AF.85-G3/4+FC3-700MB-C9	85	73	G 3/4	20.5	35	16	30.5	28	135
52927-C9	SFV-AF.85-G1+FC3-700MB-C9	85	73	G 1	25	40	16	30.5	28	138
952925-C9	SFV-AF.85-3/4 NPT+FC3-700MB-C9	85	73	3/4 NPT	20.5	36	16.5	30.5	28	135
952927-C9	SFV-AF.85-1 NPT+FC3-700MB-C9	85	77	1 NPT	27	41	19	34.5	34	138
952929-C9	SFV-AF.85-1.1/16-12 SAE+FC3-700MB-C9	85	73	1.1/16-12 UNF	20.5	35	16	30.5	28	135

